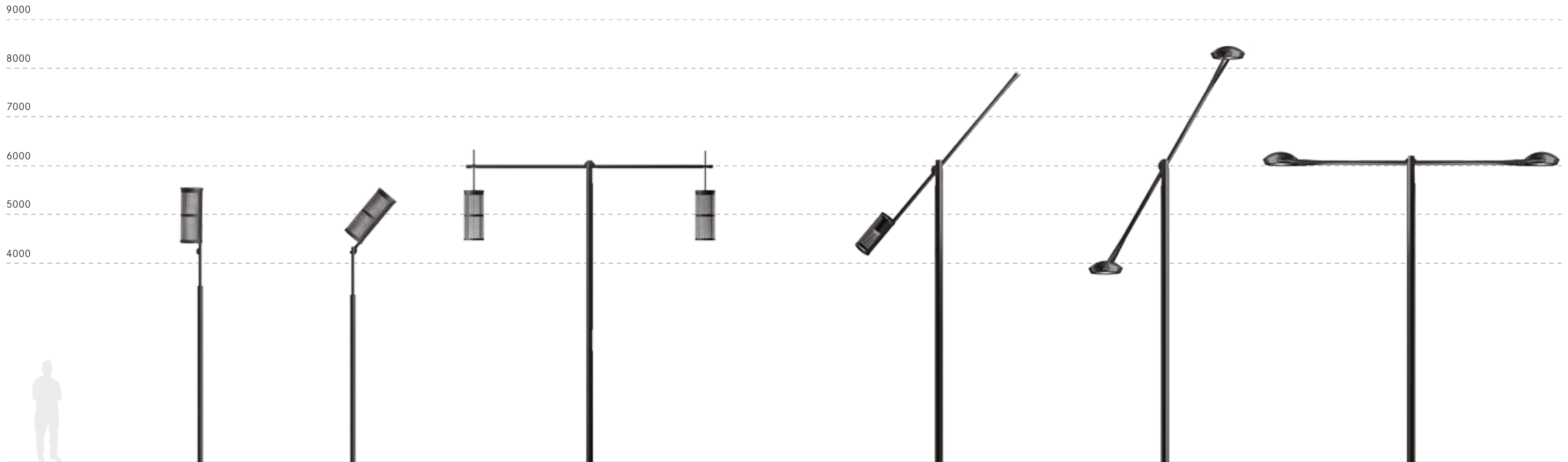
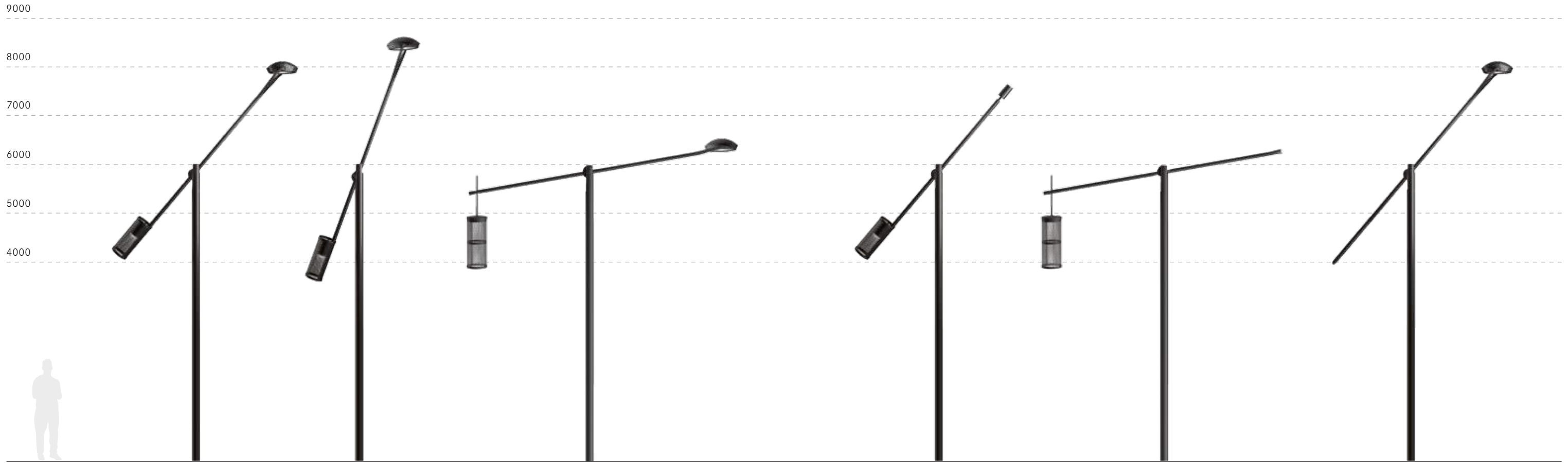


**Mat
Balancier**

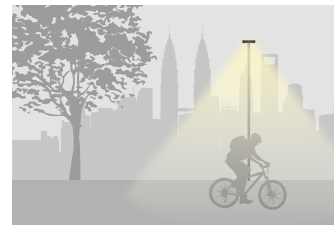
Fivep







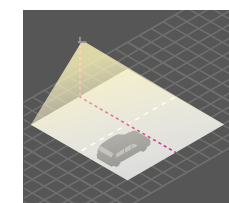
230V 50Hz	Tensione di alimentazione <i>Tension nominale</i> Tensión nominal
CL I CL II	Classe di isolamento elettrico <i>Classe d'isolation électrique</i> Clase de aislamiento eléctrico
IP65	Grado di protezione <i>Degré de protection</i> Grado de protección
IK06	Protezione contro gli urti <i>Protection antichoc</i> Protección contra impactos
>0.90	Fattore di potenza <i>Facteur de puissance</i> Factor de potencia
10kV	Protezioni da sovratensioni di modo differenziale <i>Protections contre surtensions de mode différentiel</i> Protecciones contra sobretensiones de modo diferencial
-10°C +45°C	Temperatura ambiente <i>Température ambiante</i> Temperatura ambiente
Sablé100 Noir	Colori <i>Coloris</i> Colores
Included	Alimentazione elettronica <i>Alimentation électronique</i> Alimentación electrónica
HM3 CLO on request Wireless on request PLC on request 1-10V on request DALI on request Pilot line on request Main voltage variation on request Motion detectors / brightness on request	Illuminazione intelligente <i>Éclairage intelligent</i> Iluminación inteligente



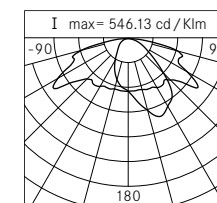
175-15380lm	Flusso sorgente <i>Flux source</i> Flujo de la lámpara	≥70	Indice di resa cromatica (CRI) <i>Indice de rendu de couleur (IRC)</i> Índice de reproducción cromática (CRI)
ULOR: 0% DLOR: 100%	Cut-Off <i>Cut-Off</i> Cut-Off	>130.000h @700mA @Ta25°C TM21 L80B20	Durata di vita delle sorgenti <i>Durée de vie des sources</i> Vida útil de las lámparas
3000K 4000K	Temperatura colore <i>Température de couleur</i> Temperatura de color	>130.000h @700mA @Ta25°C TM21 L80B10	

Ottiche stradali

Routière optique Óptica viaria

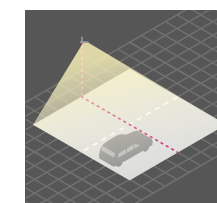


ST (L/H= 1.25)

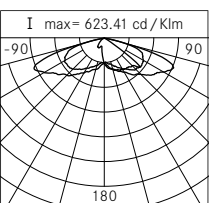


Ottiche asimmetriche stradali

Asymétrique routière optique Óptica asimétrica viaria



LA-01 (L/H= 1.25)



L = Larghezza strada, *Largeur chaussée*, Longitud de la calle
H = Altezza palo, *Hauteur poteau*, Altura punto de luz

Approfondimento sistemi ottici, *Approfondissement des systèmes optiques*, Profundización de los sistemas ópticos P. 308

Approfondimento sistemi di smart lighting, *Approfondir les systèmes d'éclairage intelligents*, Profundización de los sistemas de iluminación inteligente P. 310

Installazione: terra

Installation: sol

Instalación: suelo

Mat Balancier



Sistema ottico multilayers
Système optique multicouche
Sistema óptico multicapa



Maggiore efficienza energetica
Efficacité énergétique majeure
Mayor eficiencia energética



Resistenza sovratensioni fino a 10kV
Résistance surtension jusqu'à 10kV
Resistencia sobretensión de hasta 10kV



Precablaggio
Précâblage
Precableado



Riduzione accumulo sporco
Réduction accumulation saleté
Menor suciedad acumulada



Cut-Off
Cut-Off
Cut-Off



130.000h
L80B20
L80B10

Maggiore durata vita delle sorgenti
Durée de vie plus longue des sources
Mayor vida de las lámparas



CLO (Constant Lumen Output)
CLO (Constant Lumen Output)
CLO (Constant Lumen Output)



Sostituibilità gruppo ottico
Substituabilité groupe optique
Sustituibilidad del grupo óptico



Illuminazione intelligente
Éclairage Intelligent
Iluminación Inteligente



Resistenza agenti chimici/atmosferici
Résistance agents chimiques/atmosphériques
Resistencia agentes químicos/atmosféricos



Prodotto orientabile
Produit orientable
Producto orientable

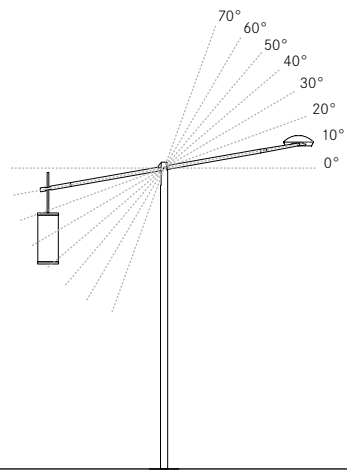
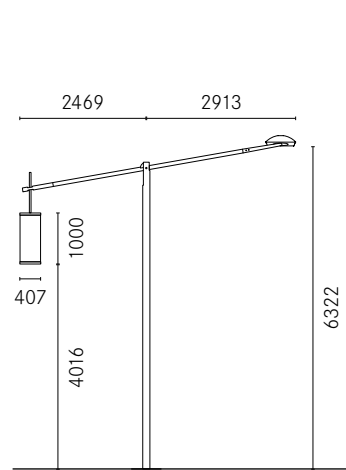


Sostituibilità gruppo alimentazione
Substituabilité unité d'alimentation
Sustituibilidad del grupo de alimentación

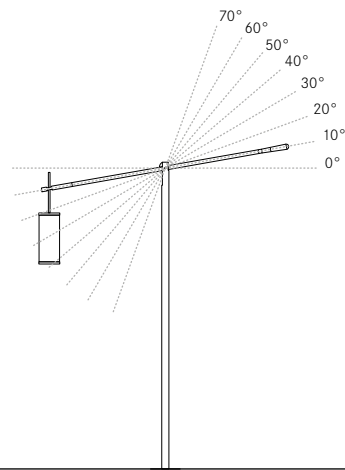
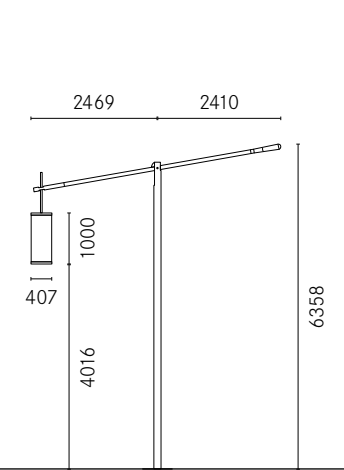


Mat Balancier system

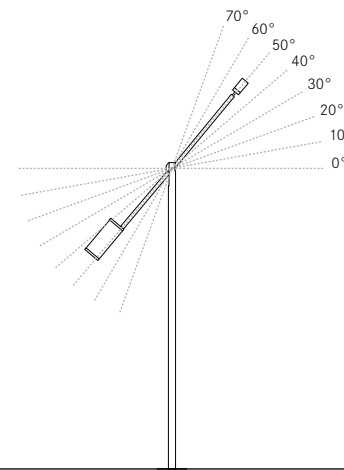
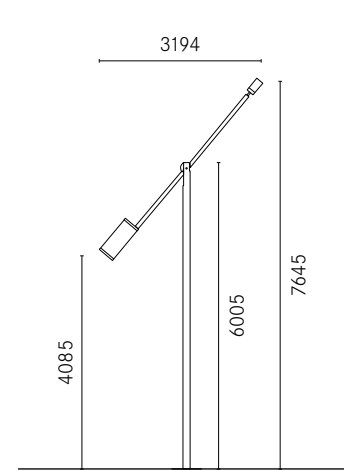
LA-01 + ST-01



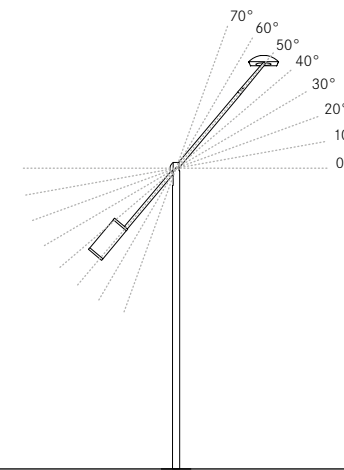
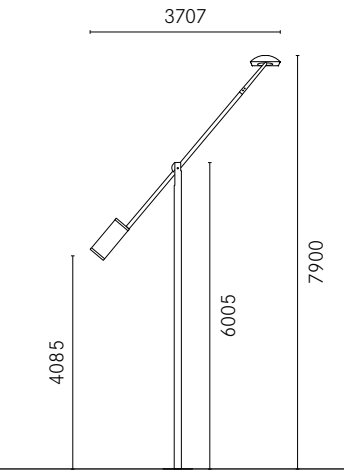
Metal point UP + ST-01



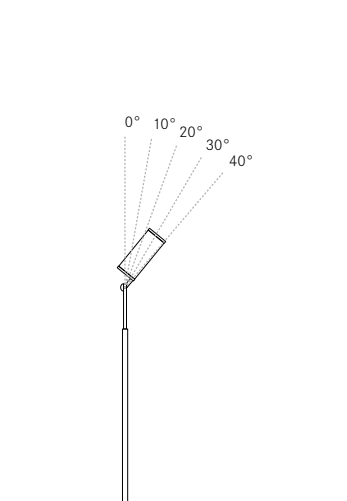
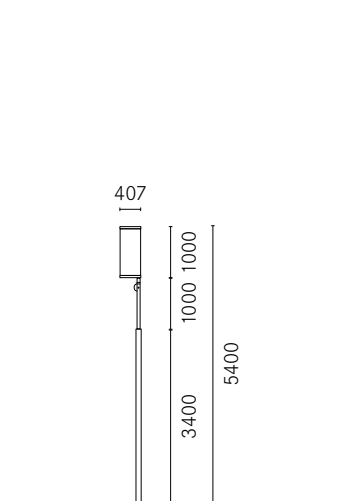
D 50° + D 50°



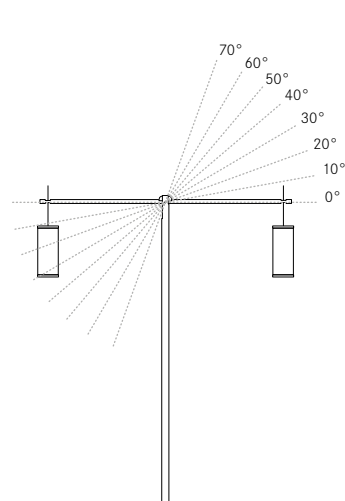
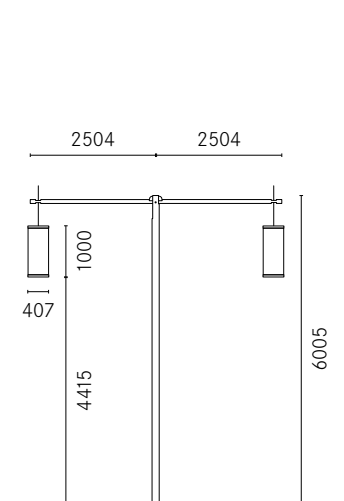
LA-01 + D 50°



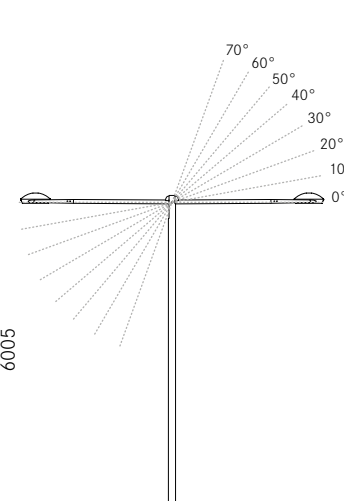
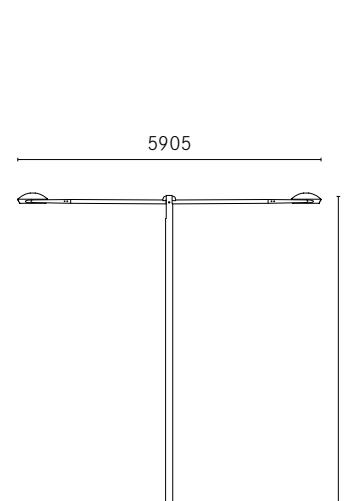
ST-01



ST-01 + ST-01

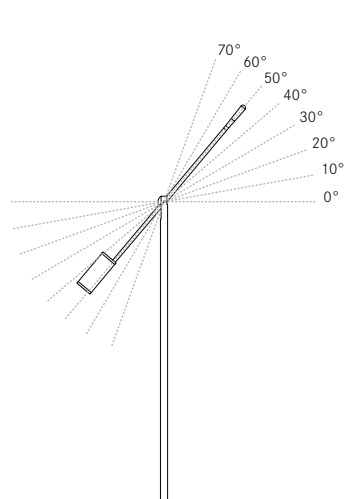
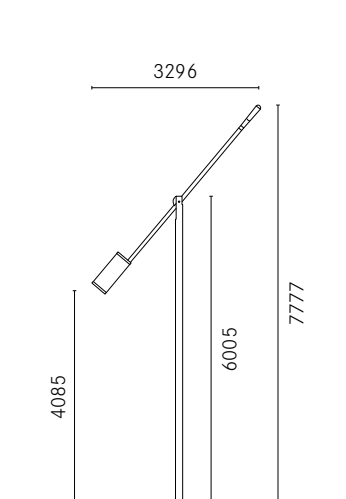


LA-01 + LA-01

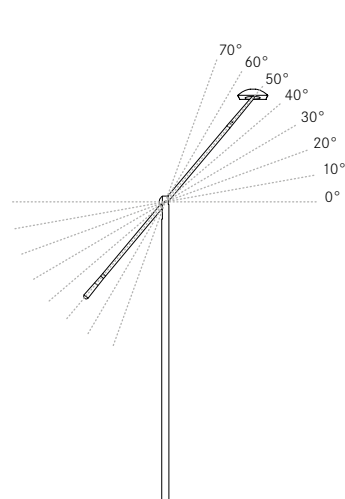
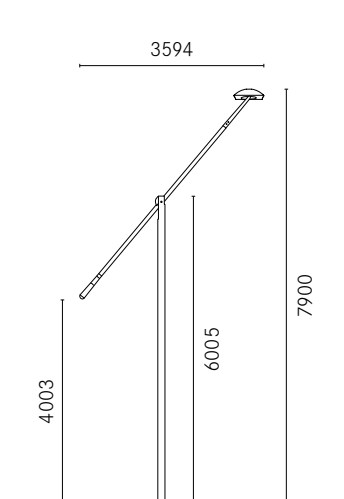


Max weight: 140kg
 Max exposed surface: 1.64m²
 Lateral exposed surface: 1.40m²

Metal point UP + D 50°



LA-01 + Metal point DOWN



Code	mA 1	mA 2	Source flux 1	Source flux 2	K	Optics 1	Optics 2	Color
01MB1601C	700	700	15380lm	6075lm	4000K	LA-01	ST-01	Sablé100
01MB1602C	500	700	175lm	6075lm	4000K	M-P UP	ST-01	Sablé100
01MB1603C	700		6075lm		4000K	ST-01		Sablé100
01MB1604C	700	700	6075lm	6075lm	4000K	ST-01	ST-01	Sablé100
01MB1605C	500		175lm	6700lm	4000K	M-P UP	D 50°	Sablé100
01MB1606C	700	500	15380lm	175lm	4000K	LA-01	M-P DOWN	Sablé100
01MB1607C			6700lm	6700lm	4000K	D 50°	D 50°	Sablé100
01MB1608C	700		15380lm	6700lm	4000K	LA-01	D 50°	Sablé100
01MB1609C	700	700	15380lm	15380lm	4000K	LA-01	LA-01	Sablé100